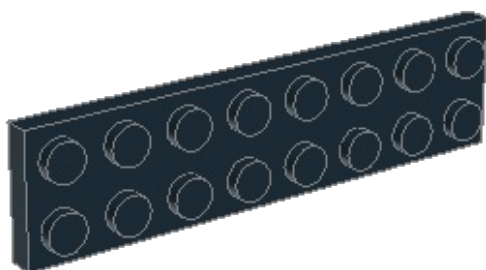


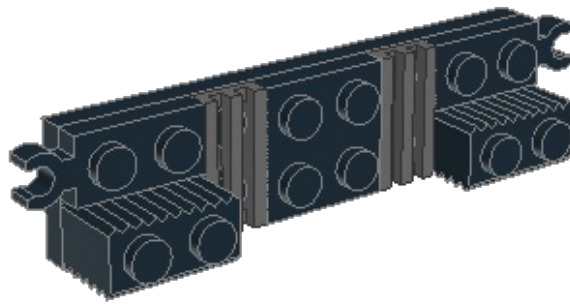
1



1x



2



3



1x



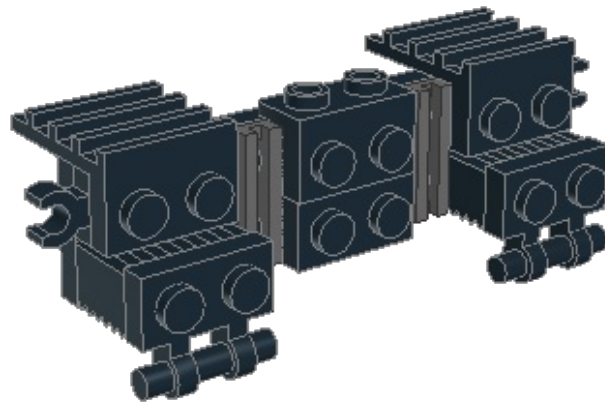
1x



2x



2x



4

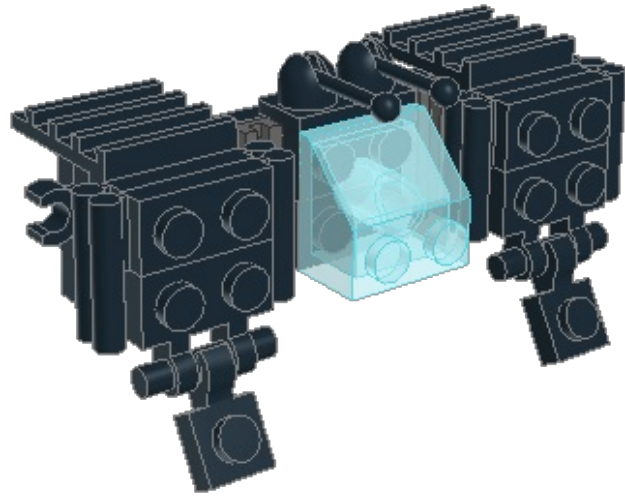
2x

2x

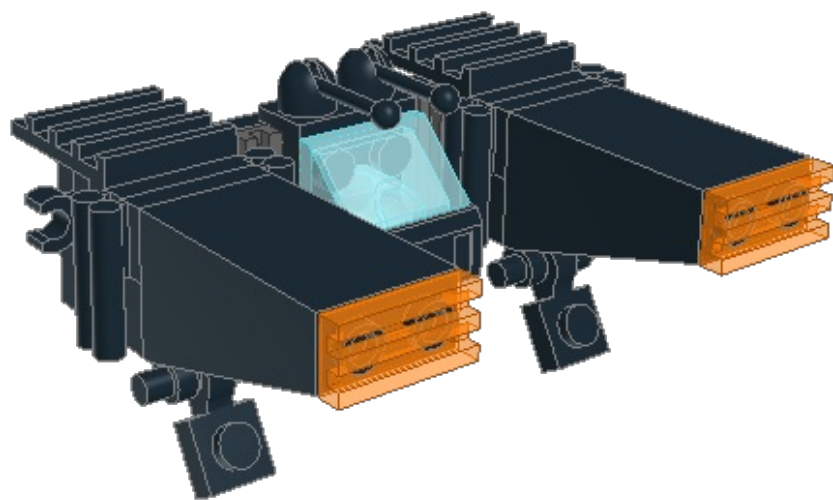
2x

4x

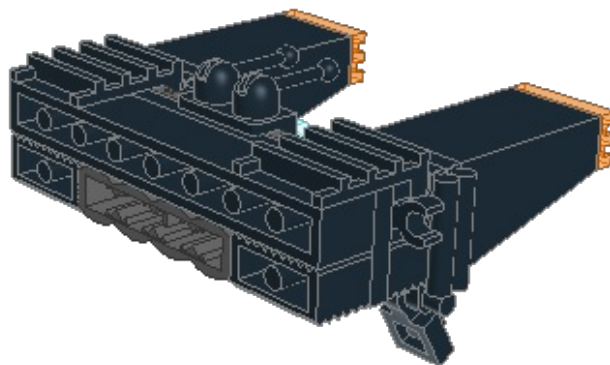
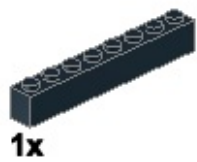
1x



5



6



7



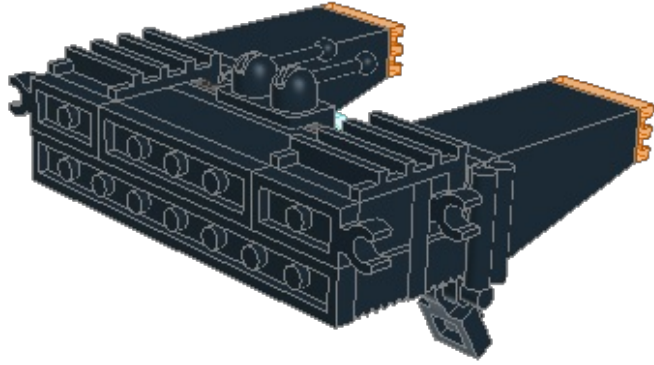
2x



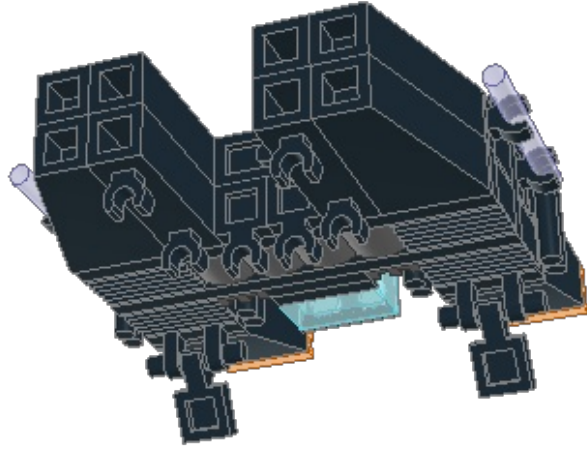
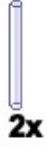
1x



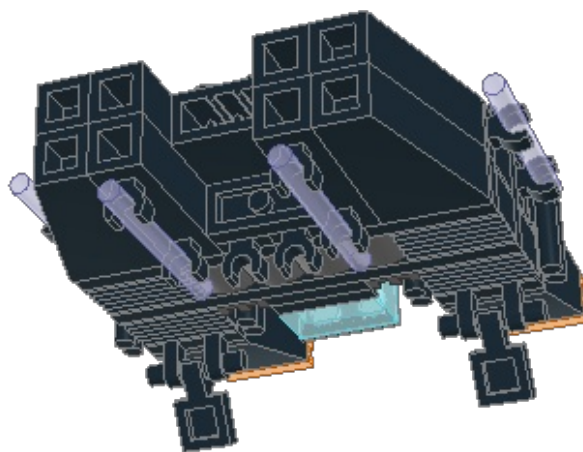
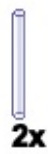
1x



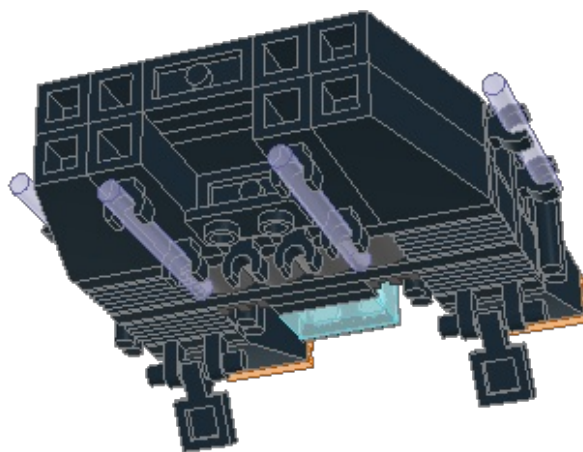
8



9



10



11



2x



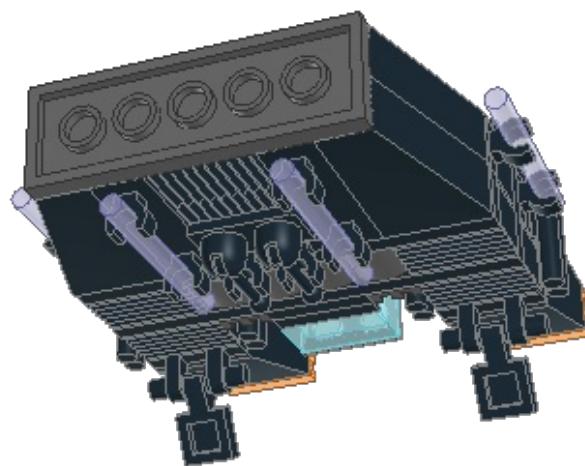
2x



2x



1x



12



1x



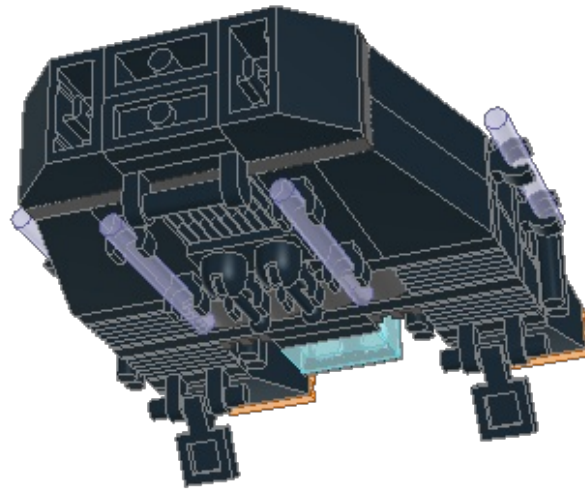
2x



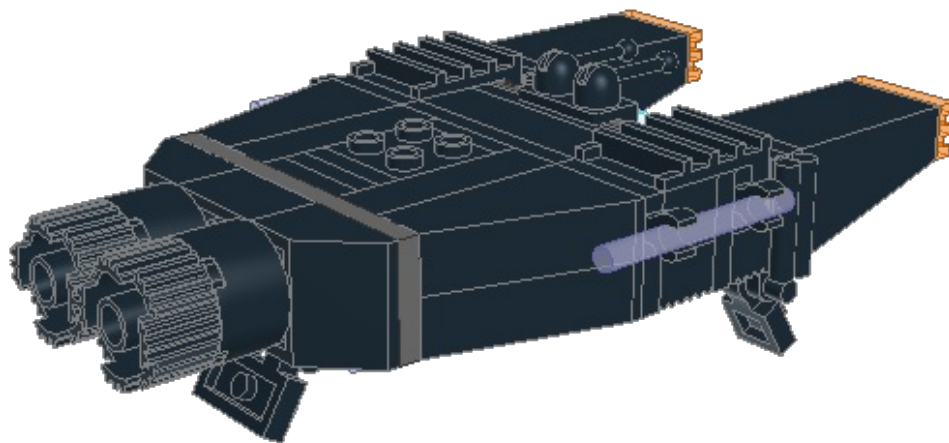
1x



2x



13



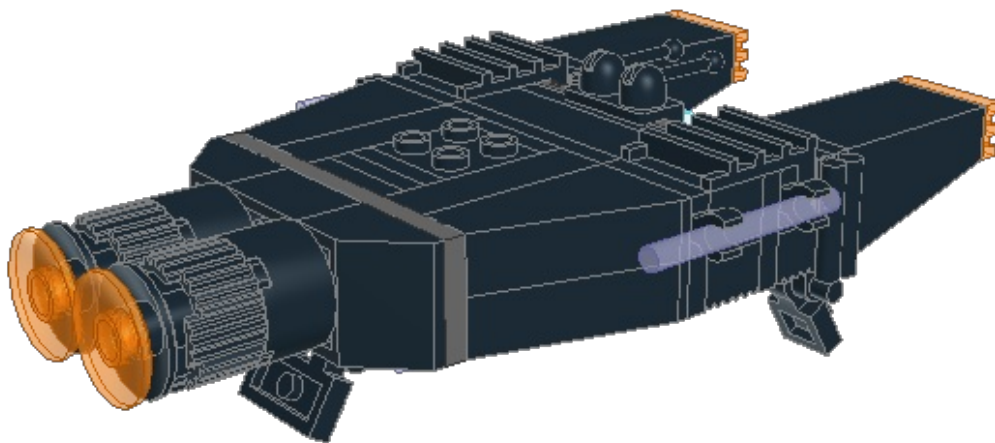
14



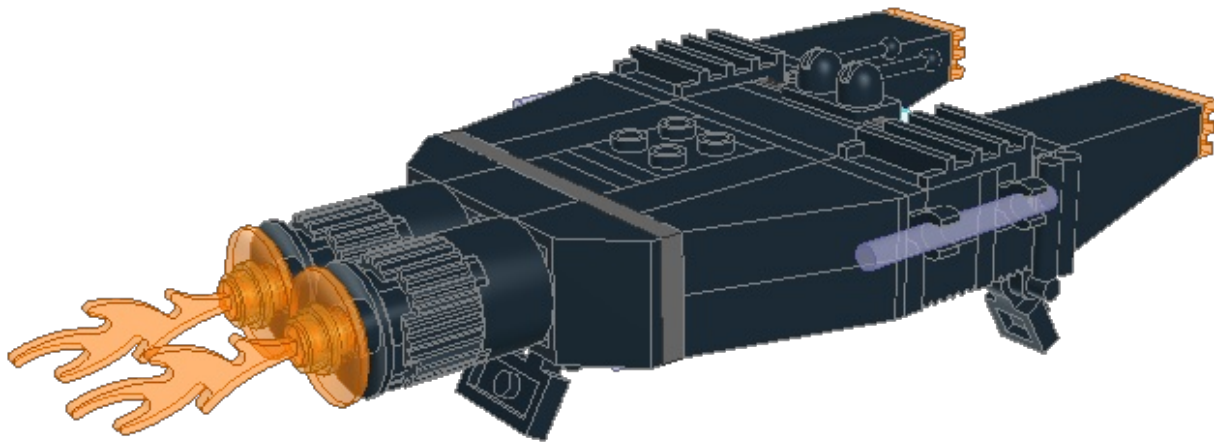
2x



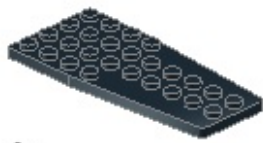
2x



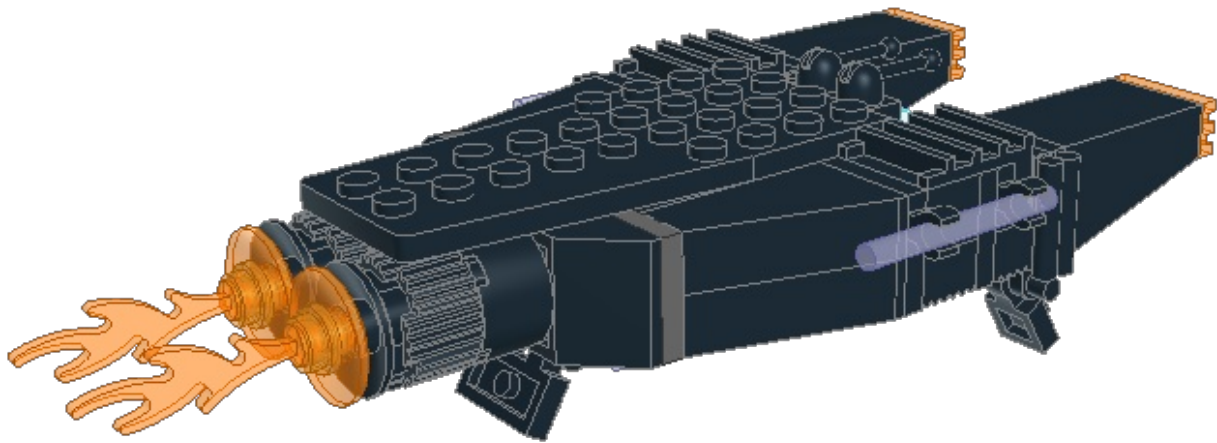
15



16



1x



17

2x



1x



1x



2x



2x



2x



2x



2x



2x

